

STARLITE 200
STARLITE 200

Dimensioni (strumento)

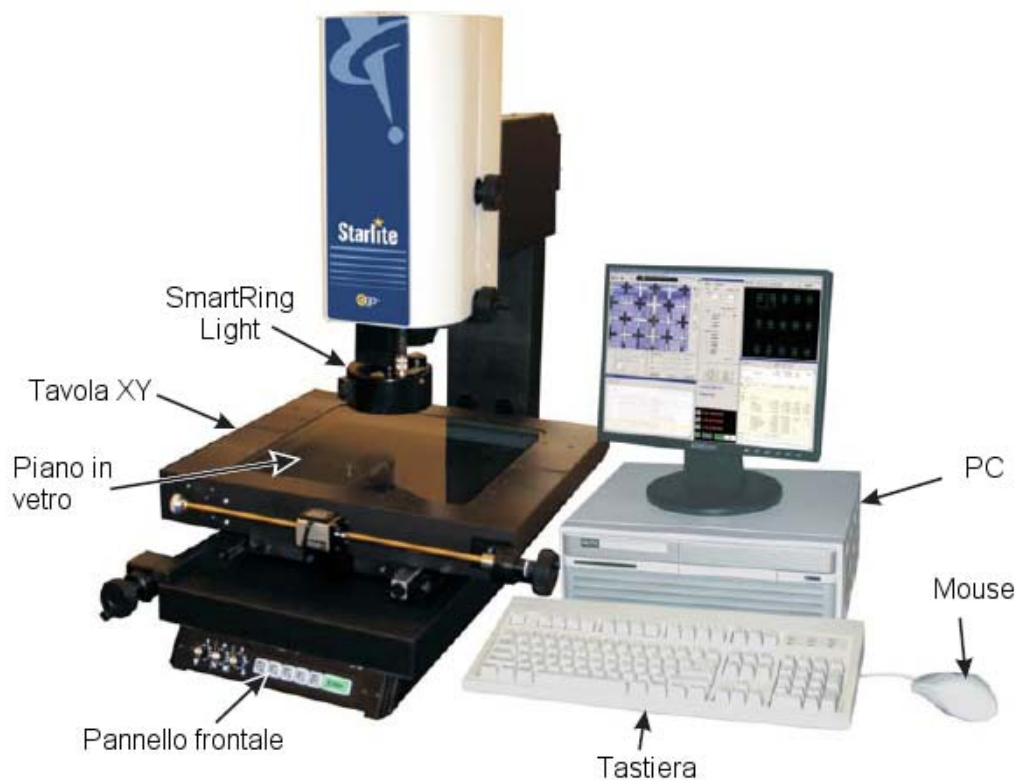
53 x 53,5 x 80 cm

55,5 x 53,5 x 80 cm

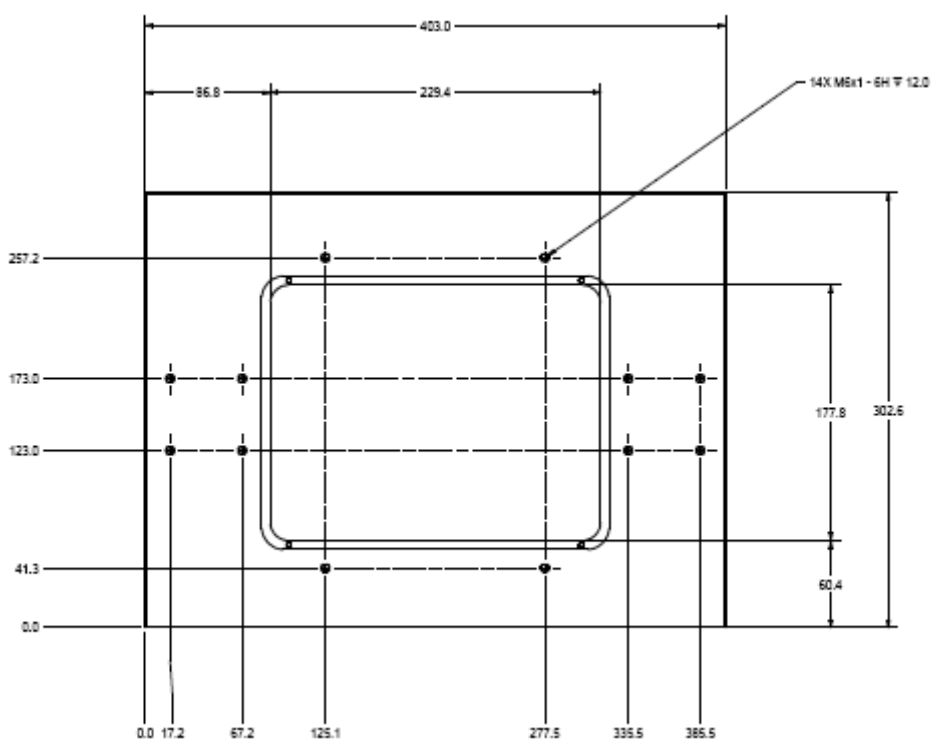
Peso

123 Kg

125 kg



Dimensioni tavola e foratura per sistemi di staffaggio Starlite 200



Dimensioni tavola e foratura per sistemi di staffaggio Starlite 250

